

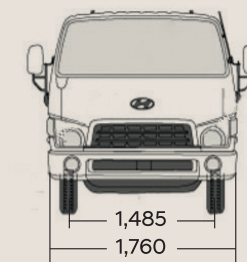
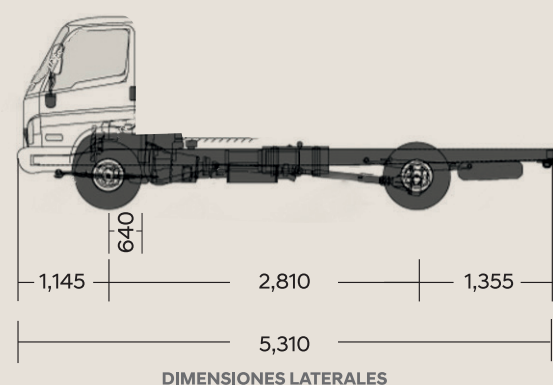
HD35



HD35

Marca	HYUNDAI
Modelo	HD35
Categoría	N1
Motor	Hyundai D4CB (electrónico EURO IV)
Carrocería de fábrica	Chasis cabinado
Fórmula rodante	4X2
País de origen	COREA DEL SUR
MOTOR	
Marca / modelo / combustible	Hyundai / D4CB / diesel 2
Nivel de emisiones	EURO IV
Cilindrada (CC)	2,497
Potencia máxima (HP / rpm)	128 / 3,800
Torque máximo (Kg-m / rpm)	26 / 2,000
Número de cilindros	4 Cilindros en línea
Sistema de válvulas	Doble eje de levas en culata (DOHC) 4 válvulas por cilindro
Sistema de admisión de aire	Turbo cargado + Intercooler + EGR
Sistema de combustible	Electrónico CRDi - Delphi common rail
Relación de compresión	17,7 a 1
Tanque de combustible (L / Gln)	65 / 17,2 - (acero)
TRANSMISIÓN	
Marca / modelo	Hyundai - Dymos / M6AR1 (overdrive)
Tipo	Sincronizada, mecánica, 6 adelante + 1 retroceso
Ratios de transmisión	
1era	4,487
2da	2,248
3era	1,364
4ta	1,000
5ta	0,823
6ta	0,676
Reversa	4,038
EJE POSTERIOR	
Marca / modelo / tipo	Hyundai - Dymos / eje flotante simple
Ratio de corona	4,181
DIMENSIONES	
Longitud total de chasis (mm)	5,310
Distancia entre ejes (mm)	2,810
Voladizo delantero (mm)	1,145
Voladizo posterior (mm)	1,355
Altura de cabina (mm)	2,200
Ancho de cabina (mm)	1,760
Trocha delantera (mm)	1,485
Trocha posterior (mm)	1,270
Radio mínimo de giro (m)	5,8
Largo/Ancho/Alto (del furgón) (mm)	3,700 / 2,000 / 2,000
Distancia entre largueros	740
PESOS	
Peso bruto vehicular (Kg)	3,499
Capacidad del eje delantero (Kg)	1,715
Capacidad del eje posterior (Kg)	1,875
Peso neto vehicular (Kg)	1,745
Capacidad de carga bruta (Kg)	1,754

FRENOS	
Tipo	Frenos hidráulicos de circuito dual y servoasistidos al vacío
Delanteros	Disco ventilados
Posteriores	LSPV & Tambor / Zapatas
Freno de motor	No
Freno de estacionamiento	Accionamiento mecánico en los frenos de servicio del eje posterior
LSPV	Válvula proporcional de sensado de carga
CHASIS	
Suspensión delantera	Muelles semielípticos con amortiguadores hidráulicos de doble acción telescópica
Suspensión posterior	Hidráulica de bolas recirculantes / Columna de dirección regulable
Dirección	
Barras estabilizadoras	-
Embrague	Mando hidráulico, monodisco, diafragma de resorte, diámetro (254 - 170) mm
Cabina/mandos del operador	De acero, con zonas de seguridad / Full ergonómico
Cinturones de seguridad	De 3 puntos para piloto y copiloto, 2 puntos intermedio
Asientos en la cabina	De uretano, reclinable, ajustables
NEUMÁTICOS	
Delanteros	6.50 R 16 - 10 PR
Posteriores	5.50 R 13 - 8 PR
SISTEMA ELÉCTRICO	
Tipo	12 voltios / Energía y controles electrónicos
Baterías	01 batería de 12 voltios/MF 100 AH
Alternador	12 voltios - 120 A
Arrancador	12 voltios - 2.2 KW
EQUIPAMIENTO	
· Aire forzado/calefacción	· Indicadores y relojes de fácil lectura
· Palanca de cambios	· Estuche de herramientas, llave de ruedas, gata
· Palanca de frenos de estacionamiento	· 02 llantas de repuesto
· Palanca de luces	· Radio musical, USB, MP3, entrada auxiliar



DIMENSIONES FRONTAL Y POSTERIOR

